

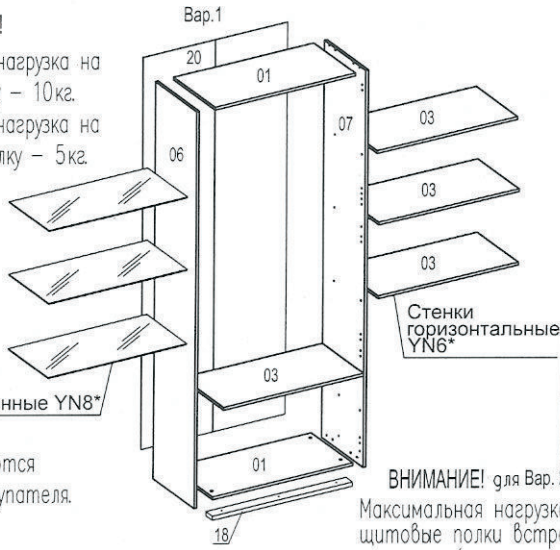


Шкаф F7V

Фирма оставляет за собой право вносить изменения, не влияющие на качество изделия
Сборку производите на твердой и ровной поверхности!

ВНИМАНИЕ!

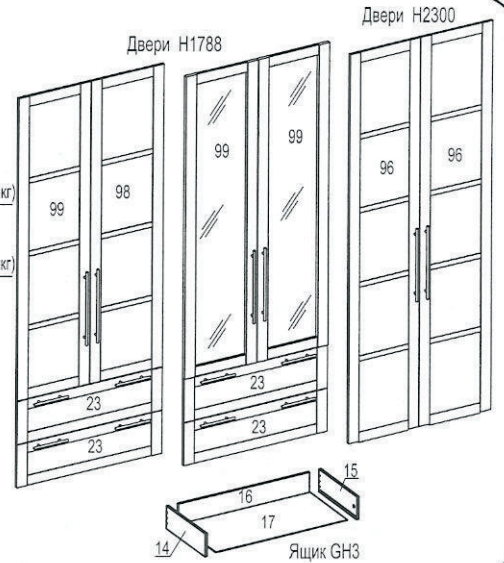
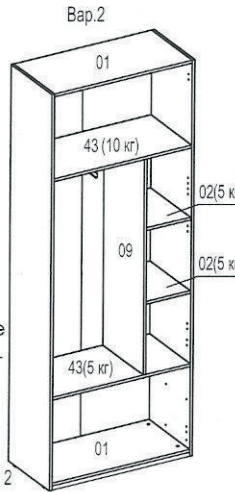
Максимальная нагрузка на щитовую полку – 10 кг.
Максимальная нагрузка на стеклянную полку – 5 кг.



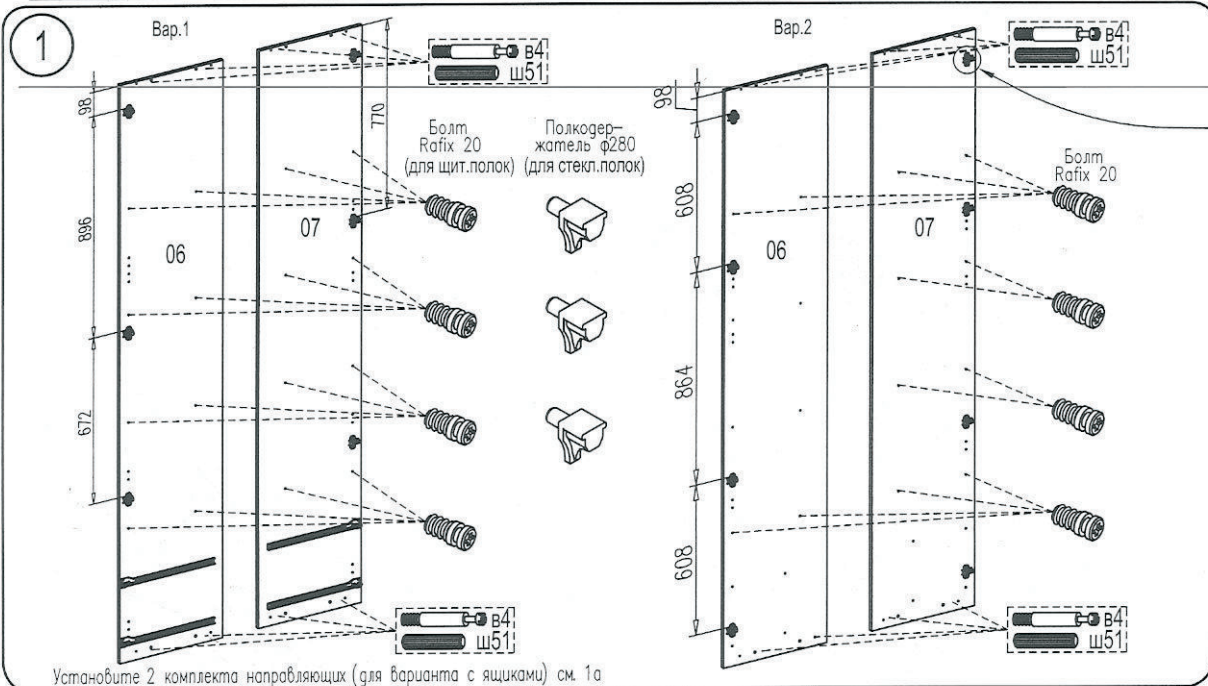
Полки стеклянные YN8*

* – приобретаются по выбору покупателя.

ВНИМАНИЕ! для Вар. 2
Максимальная нагрузка на щитовые полки встроенного стеллажа (см. на схеме)



Шкант ø8x35 ш51	Стяжка эксцентрик 150 N100712604 с5	Заглушка для стяжки эксцентрик N102313900	Дюбель для стяжки эксцентрик B4	Амортизатор под стекло	Болт Rafix 20	Стяжка Rafix Tab 20	Стяжка Rafix 20 арт. 263.14	Стяжка CM-2	Заглушка для стяжки CM-2	Стяжка эксцентрик 15/120 с6	Евровинт 6,3 x 9,5 B68	Евровинт 5x38	Саморез UB 3x10 KB B76	
8шт.	8шт.	8шт.	12шт.	8шт.	16шт.	Вар.1 16шт.	Вар.2 8шт.	Вар.2 8шт.	Вар.2 4шт.	Вар.2 4шт.	4шт.	8шт.	4шт.	14шт.
Шкант ø8x30 ш50	Шуруп 4-4x13 ш5	Шуруп 4-4 x 16 ш4	Шуруп 3-4x30 ш1	Саморез US4.0x35 KB	Ручка-скоба DECORIS-U-008-352-G6	Ручка-скоба DECORIS-U-008-128-G6	Винт 4x40	Шуруп 2-3x20 ГОСТ 1144-80 ш27	Фиксатор угловой Ф260	Гвоздь 1,6x25	Комплект направляющих L-400			
16шт.	12шт.	1шт.	1шт.	3шт.	2шт.		4шт.	12шт.	8шт.	8шт.	70шт.	2компл.		
Стяжка MVTON 2950	Наконечник H-5	Петля накладная N107866000	Планка петли универсальная N107922300	Уголок формованный 60008901	Дюбель ø8x30	Выдвижная штанга 7,5-T-13 L352 для Вар. 2	Винт UW4.0x16KB для Вар. 2	Полкодержатель ф280	1a (для варианта с ящиками)					
3шт.	5шт.	6шт.	6шт.	1шт.	1шт.	1шт.	4шт.	12шт.	B68					



ВНИМАНИЕ!
При сборке не прилагайте
больших усилий, чтобы не
пробить щит шкантом.

Установите 2 комплекта направляющих (для варианта с ящиками) см. 1а